



# LS 4

## Контроль и защита СИЛОВЫХ ВЫКЛЮЧАТЕЛЕЙ

- Гибкие решения для сложных конфигураций выключателей
- Реле контроля синхронизации
- Включение на обесточенную сборную шину
- Реле защиты
- Синхронизация
- Контроль нулевой передачи мощности
- Коммуникация посредством CAN bus
- Высокая точность измерений
- Дискретные входы для дистанционного контроля
- Конфигурация посредством ПЭВМ и кнопками на панели
- Программируемые релейные выходы
- UL/cUL сертификат
- Микропроцессорная технология
- Программируемый двухступенчатый контроль с индивидуальной задержкой по времени

### ПРИМЕНЕНИЕ

Панель контроля и защиты силовых выключателей LS 4 создана для упрощения процесса синхронизации и прямого включения на сборную шину в комплексных решениях, где необходимо управление несколькими выключателями. Простым техническим решением является применение панели LS 4 совместно с панелью управления агрегатом GCP - 31. Каждая сторона прерывателя определяется как фиксированный (сеть) или переменный (ДЭА/ГЭА) источник энергии и соответственно помечается А или В.

### ПРИНЦИП ДЕЙСТВИЯ

Все панели LS 4 соединены между собой и с панелью управления агрегатом GCP - 31 для обмена информацией в одну сеть посредством CAN bus. Каждая панель LS 4 измеряет 3-х фазное напряжение с каждой стороны выключателя. Тем самым с одной стороны здесь реализована защита по следующим параметрам: повышенное/пониженное напряжение и частота, асимметрия напряжения, скачек фаз и опционально изменение частоты в зависимости от времени. С другой стороны измерение напряжения используется для проведения синхронизации определенного выключателя. Для этого панель LS 4 определяет разницу напряжения и частоты. Эта разница принимается за уставку и сообщается через CAN bus панели управления GCP - 31. Здесь осуществляется регулировка напряжения и частоты. Если измеряемая разница напряжения и частоты находится в допустимых для синхронизации пределах, панель LS 4 выдает команду на замыкание силового выключателя (деблокировка через цифровой вход). После удавшегося включения силового выключателя панель LS 4 сообщает состояние силового выключателя панели управления агрегатом.

Одновременно с процессом синхронизации выключателя возможно распределение акт./реакт. мощности.

### ОПИСАНИЕ

#### Особенности

- Точное измерение напряжения
- Точное измерение тока
- Функция контроля синхронизации
- Функция вкл-я на обесточ. шину
- Синхронизации 2-х сетей
- Дистанционный контроль частоты, напряжения и активной мощности
- Контроль нулевой передачи мощн.
- Конфигурируемый контроль уставки
- Сигнализация неисправности с конфигурируемой задержкой по времени
- 7 конфиг. релейных выходов
- 2-х строчный ЖК-дисплей

#### Защита

#### ANSI #

- |                                              |        |
|----------------------------------------------|--------|
| • Высокое напряжение                         | (59)   |
| • Низкое напряжение                          | (27)   |
| • Высокая частота                            | (81O)  |
| • Низкая частота                             | (81U)  |
| • Скачек фаз/вектора                         | (78)   |
| • Изменение частоты в зависимости от времени | (81RL) |

#### Функции

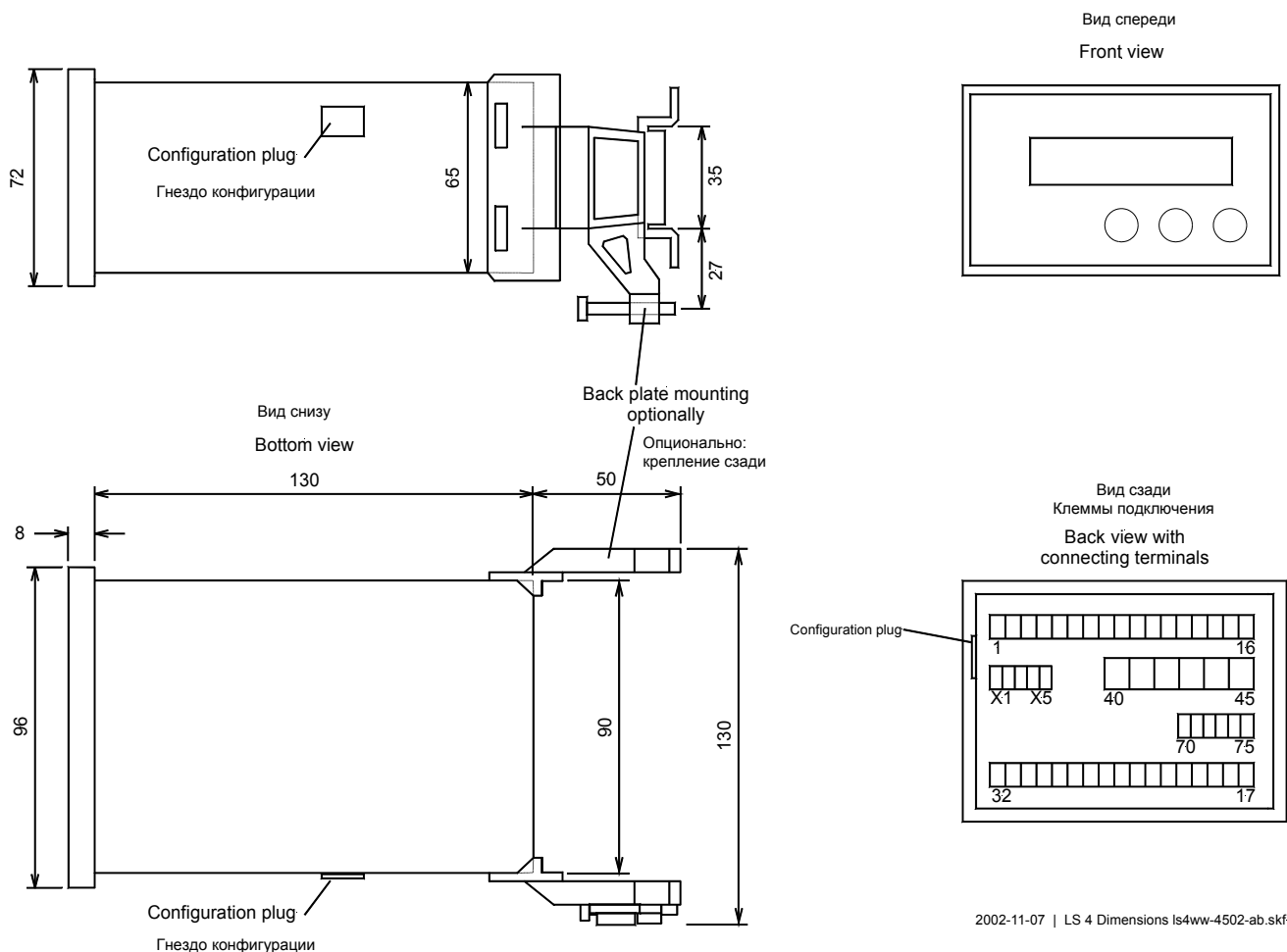
- Расчет уставки напряжения и частоты, которая сообщается панели управления агрегатом для осуществления синхронизации выключателя
- Команда на включение выключателя при достижении допустимой разницы напряжения и частоты в двух системах напряжения.
- Команда на размыкание силового выключателя через дискретный вход при наступлении случая защиты силового выключателя.

# СПЕЦИФИКАЦИЯ

Точность ..... класс 1  
 Напряжение питания..... 24 Vdc (18..32 Vdc)  
 Потребляемая мощность..... макс. 12 W  
 Температура окружающей среды .....-20..70 °C  
 Влажность не более.....95 %, не конденсат  
**Ном. Напряжение** .....диапазон: [1] 57/100(120) Vac  
 ..... или [4] 230/400 Vac  
 UL: ..... [1] max. 150 Vac или [4] max. 300 Vac  
 Диапазон измерений: [1] 50..125 Vac или [4] 200..440 Vac  
 Измерение частоты.....50/60 Hz (40..70 Hz)  
 Линейный диапазон измерения до ..... 1.3×Un  
 Сопротивление входов ..... [1] 0.21 MΩ, [4] 0.7 MΩ  
 Максимальное потребление мощности в цепи ... < 0.15 W  
**Ток** ..... [./1] ./1 A или [./5] ./5 A  
 Допустимая постоянная нагрузка.....3.0×In  
 Потребляемая мощность..... < 0.15 VA  
 Доп. кратковрем. ток (1 s).....[./1] 50.0×In, [./5] 10.0×In  
**Дискретные входы** ..... с гальванической развязкой  
 Входной диапазон..... 18..250 Vac or dc  
 Входное сопротивление ..... ≈ 68 kΩ

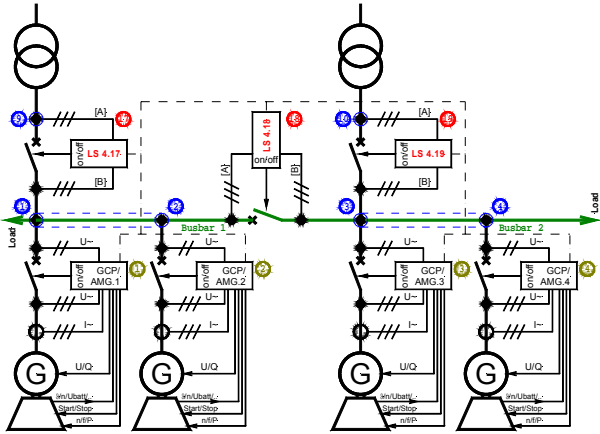
**Релейные выходы** ..... с гальванической развязкой  
 Контактный материал..... AgCdO  
 Допустимая нагрузка ..... 24 Vdc@2 Adc, 250 Vac@2 Aac  
 Нормальный режим эксплуатации ..... 24 Vdc@1 Adc  
**Интерфейс** ..... с гальванической развязкой  
 Тип ..... CAN bus (CAL)  
 Номинальное напряжение изоляции..... min. 500 Vdc  
**Корпус**..... Тип APRANORM DIN 43 700  
 Размеры ..... 96×72×130 mm  
 Фронтальный вырез ..... 91×67 mm  
 Подключение ..... Зажимно-винтовые клеммы  
 ..... 1.5 mm<sup>2</sup> или 2.5 mm<sup>2</sup> или 4 mm<sup>2</sup>  
 Передняя панель ..... изолированная поверхность  
 Степень защищенности ..... IP 21  
 Вес ..... в зависимости от исполнения, прим. 800 g  
**Вибростойкость** (CE) ..... проверено согласно EN правил  
**Сертификаты**..... UL/cUL (напряжение до 300 Vac)

# РАЗМЕРЫ

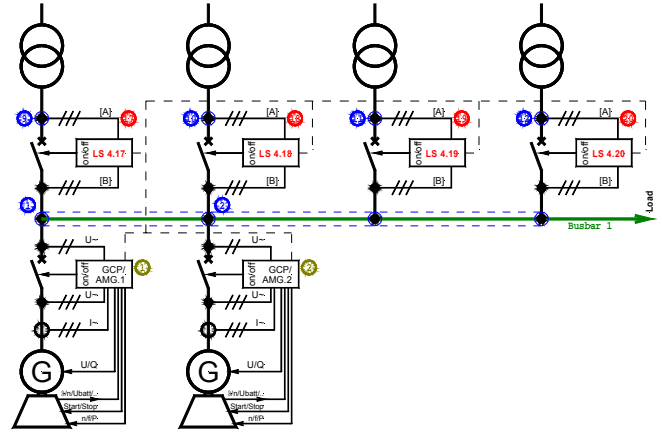


# ТИПИЧНОЕ ПРИМЕНЕНИЕ

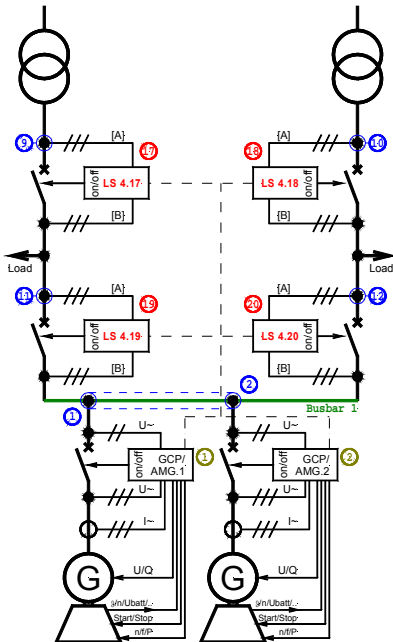
Пример: Н-подключение



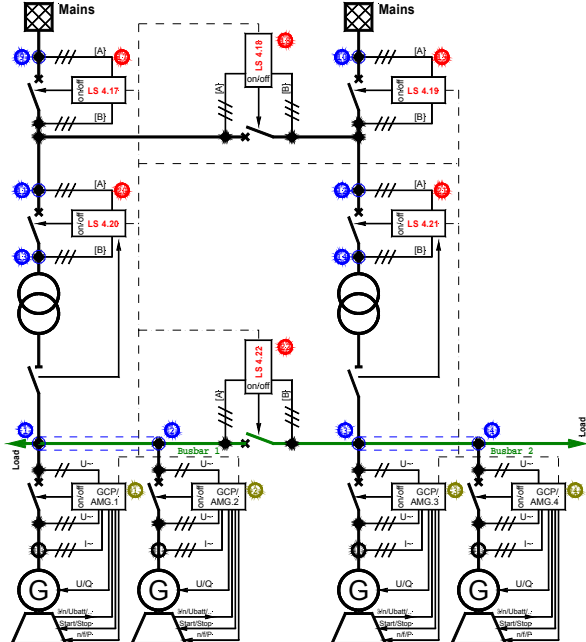
Пример: многократная магистраль



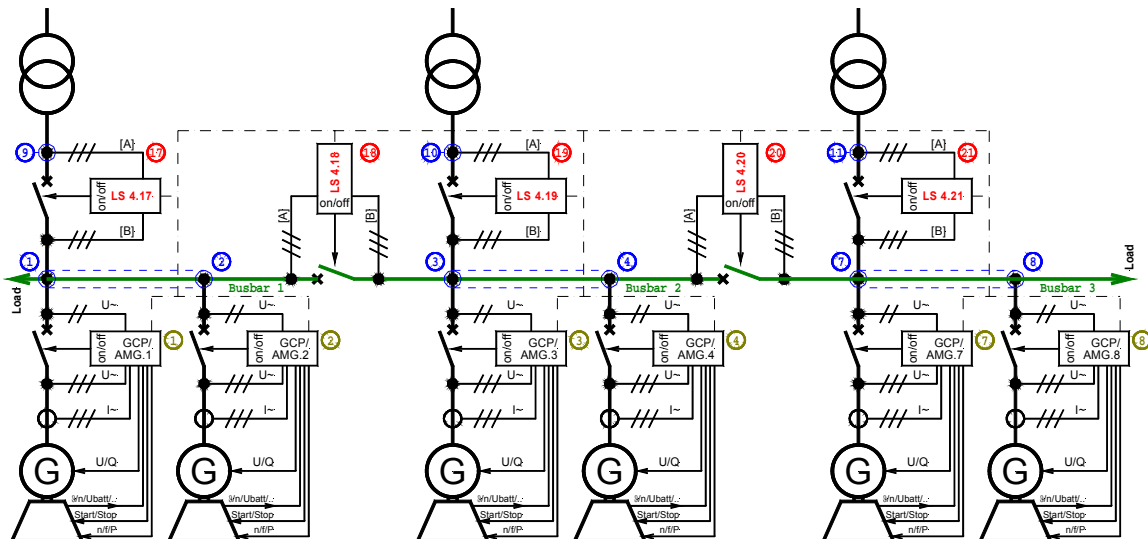
Пример: отдельная нагрузка



Пример: многократное применение выключателей



Пример: двойное Н-подключение



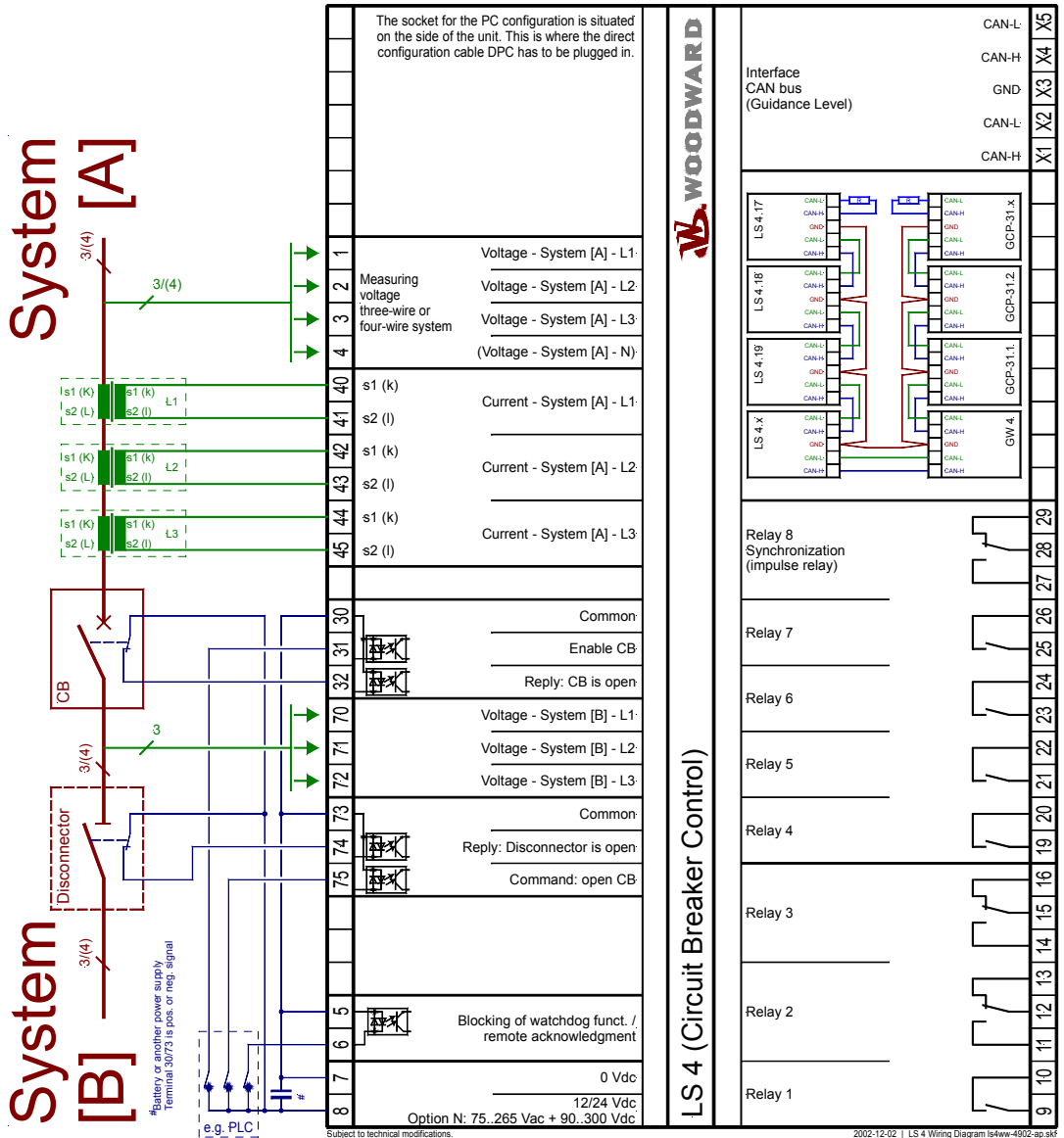
Woodward Industrial Controls  
 PO Box 1519  
 Fort Collins CO, USA  
 80522-1519  
 1000 East Drake Road  
 Fort Collins CO 80525  
 Ph: +1 (970) 482-5811  
 Fax: +1 (970) 498-3058

**Дистрибуторы / сервис**  
 Woodward имеет между-  
 народную сеть дистри-  
 буторов. Для поиска са-  
 мого близкого предста-  
 вителя, позвоните в Fort  
 Collins или смотрите  
 Всемирный Справочник  
 на нашем вебсайте.

**Corporate Headquarters**  
 Rockford IL, USA  
 Ph: +1 (815) 877-7441

[www.woodward.com](http://www.woodward.com)

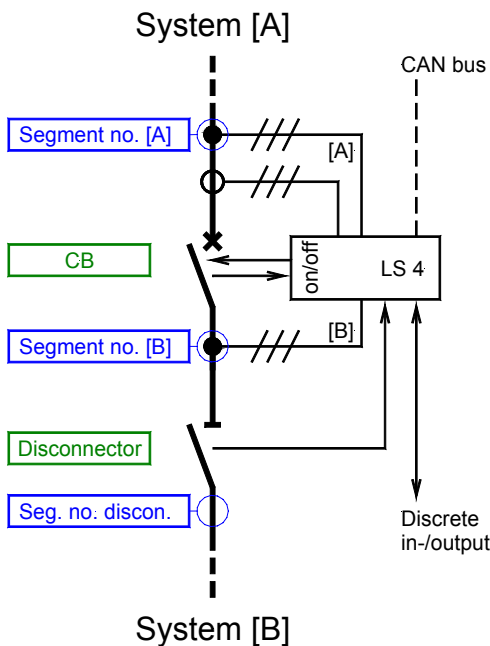
# СХЕМА ПОДКЛЮЧЕНИЯ



Этот документ пред-  
 назначен только для  
 информационных целей.  
 Использование этого до-  
 кумента для разработки  
 подобного прибора без  
 письменного согласия  
 компании Woodward  
 Governor запрещено.

© Woodward Governor  
 Company, 2003  
 All Rights Reserved

RU37167A - 03/12/S



Для дополн. информации контакт: